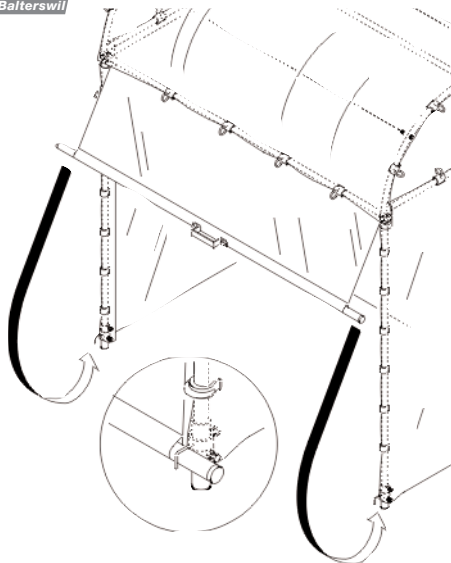


# Serre à tomates

Brühwiler  
**BB** Rouleaux  
Balterswil



La serre à tomates peut s'ouvrir ou se fermer en 2 secondes.  
L'enroulement automatique, système BB, peut être fourni sur demande, pour tous les modèles.

Protection d'utilisation Nr. 20 2004 002 061.0  
Dessin Européen dépôt Nr. 13080

Référence	pour modèll	Longueur	Prix TVA incl.
THR150	TH 80-150	150 cm	Fr. 69.00
THR200	TH 80-200	200 cm	Fr. 79.00
THR170	TH 100-175	170 cm	Fr. 69.00
THR200	TH 140-200	200 cm	Fr. 79.00
THR170	TH 140-340	170 cm	Fr. 69.00/2x

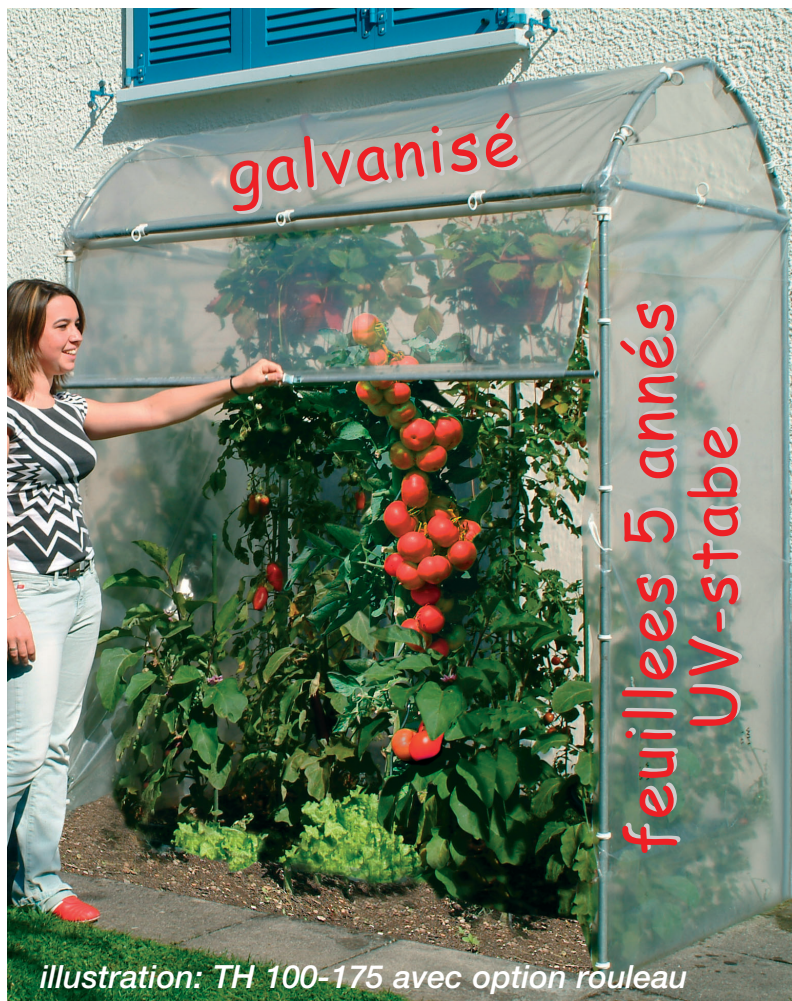
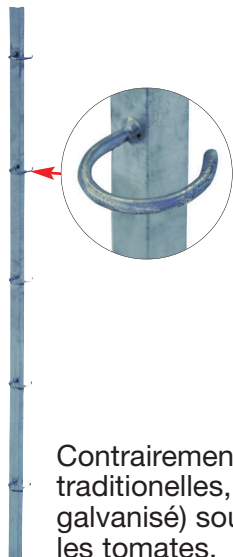


illustration: TH 100-175 avec option rouleau

Brühwiler  
**BB** support pour plantes  
Balterswil



Contrairement aux spirales traditionnelles, le tuteur BB (zinc galvanisé) soutient fermement les tomates.

Référence	Profondeur	Longueur	Hauteur	Matériel	Prix TVA incl.
TH 80 -150A	80 cm	150 cm	180 cm	alu	Fr. 119.00
TH 80 - 150	80 cm	150 cm	180 cm	acier	Fr. 169.00
TH 80 - 151	feuille de rechange		0.15 mm	PE	Fr. 35.00
TH 80 - 200	80 cm	200 cm	200 cm	acier	Fr. 189.00
TH 80 - 201	feuille de rechange		0.15 mm	PE	Fr. 39.00
TH 100 - 175	100 cm	175 cm	210 cm	acier	Fr. 189.00
TH 100 - 176	feuille de rechange		0.15 mm	PE	Fr. 39.00
TH 140 - 200	140 cm	200 cm	220 cm	acier	Fr. 219.00
TH 140 - 201	feuille de rechange		0.15 mm	PE	Fr. 45.00
TH 140 - 340	140 cm	340 cm	220 cm	acier	Fr. 279.00
TH 140 - 341	feuille de rechange		0.15 mm	PE	Fr. 74.00

Prix sans option rouleau

Référence	Description	Longueur	Prix TVA incl.
PS1700-6	Set à 6 support	170 cm	Fr. 69.00



## Toît de protection pour les petits fruits



Comme les producteurs professionnels protégez vos petits fruits des intempéries. Grâce à la protection de la toiture BB, vous obtiendrez une récolte supérieure, sans maladie.

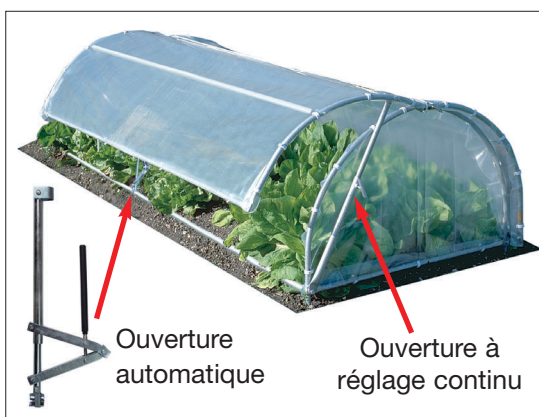
Cette construction galvanisée est faite de manière à maintenir vos plantes tout en soutenant le toit. Vous pouvez fixer par des fils de fer. Sur les deux montants extérieurs est montée la feuille de protection pluriannuelle, UV stable avec des clips BB spéciaux. Le toit de protection est facile à soulever et à déplacer aussi pendant la saison des petits fruits.

Référence	Profondeur	Longueur	Hauteur	Matériel	Prix TVA incl.
<b>BD 120 - 150</b>	<b>120 cm</b>	<b>150 cm</b>	<b>200 cm</b>	<b>acier</b>	<b>Fr. 129.00*</b>
BD 120 - 155	Prolongation	150 cm	200 cm	acier	Fr. 79.00*
BD 120 - 501	Feuille	5 m	0,15 mm	PE	Fr. 39.00

\*Prix sans Feuille



## Couche de jardinage



Ouverture automatique

Ouverture à réglage continu

La couche de jardinage se compose de barres galvanisées, (seule le Mod. GH 100-150A est en Aluminium), d'un vérin mécanique pour un déplacement en hauteur, d'une feuille de protection pluriannuelle UV stable et de clips spéciaux pour une fixation et un démontage simple. Vous pouvez installer comme accessoire un ouvreur automatique (sans courant). Ainsi la couche s'ouvre et se ferme automatiquement par ensoleillement suivant la température. La couche de jardinage est facile à soulever et à déplacer, et satisfait tous vos souhaits lors de l'aération, de la plantation ou de la récolte.

Référence	Profondeur	Longueur	Hauteur	Matériel	Prix TVA incl.
<b>GH 100 - 150A</b>	<b>100 cm</b>	<b>150 cm</b>	<b>60 cm</b>	<b>aluminium</b>	<b>Fr. 119.00</b>
<b>GH 100 - 175</b>	<b>100 cm</b>	<b>175 cm</b>	<b>60 cm</b>	<b>acier</b>	<b>Fr. 189.00</b>
GH 100 - 176	Feuilles de rechange	1 Set	0.15 mm	PE	Fr. 28.00
GH 100 - 177	Disp. d'ouverture auto	Guidé par la temp		acier	Fr. 79.00
GH 100 - 178	Feuille isolante		transparente	PE	Fr. 39.00
GH 100 - 179	Filet anti-parasites		blanc, à mailles fines		Fr. 39.00



## Serre de jardin



La serre de jardin se compose de barres galvanisées, d'une feuille de protection pluriannuelle UV stable et de clips spéciaux pour une fixation et un démontage simple. L'entrée est faite d'un plastique amovible fixe sur une tringle par des anneaux.

La serre de jardin est durable et facile à soulever et à déplacer, et satisfait tous vos souhaits lors de l'aération, de la plantation ou de la récolte.

Référence	Profondeur	Longueur	Hauteur	Matériel	Prix TVA incl.
<b>FH 220 - 300</b>	<b>220 cm</b>	<b>300 cm</b>	<b>220 cm</b>	<b>acier</b>	<b>Fr. 379.00</b>
FH 220 - 301	Feuilles de rechange	1 Set	0,15 mm	PE	Fr. 99.00

Prix en EURO, TVA inclusive. Valable à partir du 1.1.2011 changements de modèles et de prix réservés..