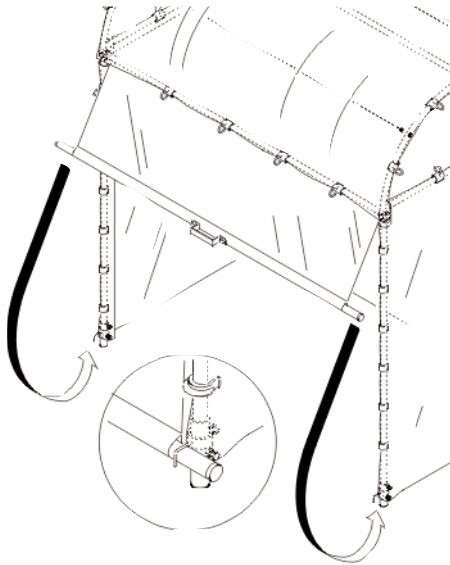


Tomatenhaus

Tomatenhaus Rollo



Das Tomatenhaus lässt sich in nur 2 Sekunden öffnen und schliessen. Automatisches Aufrollen der Folie durch eingebauten Federmechanismus. Das Rollo kann bei jedem BB-Tomatenhaus eingehängt werden.

Artikel Nr.	zu Modell	Länge	Preis inkl. MWSt.
THR150	TH 80-150	150 cm	EUR 54.00
THR200	TH 80-200	200 cm	EUR 62.00
THR170	TH 100-175	170 cm	EUR 54.00
THR200	TH 140-200	200 cm	EUR 62.00
THR170	TH 140-340	170 cm	EUR 54.00/2x

Gebrauchsmusterschutz Nr. 20 2004 002 061.0
Europäische Design Hinterlegung Nr. 13080



Bild: TH 100-175 mit Option Rollo

Pflanzenstab



Sobald Tomatenstöcke eine gewisse Höhe erreichen, fallen die normalen Tomatenspiralen durch das hohe Gewicht um. Der robuste, feuerverzinkte BB-Pflanzenstab löst dieses Problem.

Artikel Nr.	Tiefe	Länge	Höhe	Material	Preis inkl. MWSt.
TH 80 -150A	80 cm	150 cm	180 cm	Alu	EUR 89.00
TH 80 - 150	80 cm	150 cm	180 cm	Stahl	EUR 129.00
TH 80 - 151	Ersatzfolie		0.15 mm	PE	EUR 28.00
TH 80 - 200	80 cm	200 cm	200 cm	Stahl	EUR 149.00
TH 80 - 201	Ersatzfolie		0.15 mm	PE	EUR 31.00
TH 100 - 175	100 cm	175 cm	210 cm	Stahl	EUR 149.00
TH 100 - 176	Ersatzfolie		0.15 mm	PE	EUR 31.00
TH 140 - 200	140 cm	200 cm	220 cm	Stahl	EUR 173.00
TH 140 - 201	Ersatzfolie		0.15 mm	PE	EUR 39.00
TH 140 - 340	140 cm	340 cm	220 cm	Stahl	EUR 219.00
TH 140 - 341	Ersatzfolie		0.15 mm	PE	EUR 59.00

Preise ohne Option Rollo

Artikel Nr.	Bezeichnung	Länge	Preis inkl. MWSt.
PS1700-6	Set à 6 Pflanzenstäbe	170 cm	EUR 59.00



Beerendach



Machen sie es wie die Profi-Beerenanbauer! Schützen auch sie ihre Beeren und Kulturen vor Regen und Hagel. Schönere Früchte, grössere Erträge und weniger Krankheiten sind nur einige wichtige Vorteile von überdeckten Pflanzen.

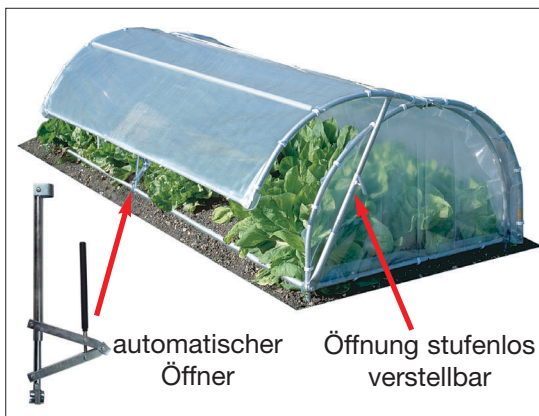
Die feuerverzinkte Stahlkonstruktion übernimmt gleichzeitig die Funktion des Erziehungsgerüsts. Sie können die Pflanzen an den Spanndrähten aufziehen und fixieren. An den Aussenstangen wird die UV-stabile Mehrjahresfolie mit speziellen BB-Clips fixiert. Dadurch ist ein einfacher Auf- und Abbau gewährleistet und die Folie kann einfach entfernt und während der Beeren-saison montiert werden.

Artikel Nr.	Breite	Länge	Höhe	Material	Preis inkl. MWSt.
BD 120 - 150	120 cm	150 cm	200 cm	Stahl	EUR 99.00*
BD 120 - 155	Verlängerung	150 cm	200 cm	Stahl	EUR 62.00*
BD 120 - 501	Folie	5 m	0,15 mm	PE	EUR 31.00

*Preis ohne Folie



Gartenhaube



Die Gartenhaube besteht aus feuerverzinkten Stahlrohren (ausgenommen Mod. GH 100-150A Aluminium), mechanischer Höhenverstellzylinder, UV-stabiler Mehrjahresfolie sowie Spezialclips für ein einfaches Befestigen und Abnehmen der Folie. Sie können als Zubehör einen automatischen Öffner (ohne Strom) montieren. Somit öffnet und schliesst sich die Haube bei Sonneneinstrahlung selbstständig entsprechend der Temperatur.

Artikel Nr.	Tiefe	Länge	Höhe	Material	Preis inkl. MWSt.
GH 100 - 150A	100 cm	150 cm	60 cm	Alu	EUR 94.00
GH 100 - 175	100 cm	175 cm	60 cm	Stahl	EUR 149.00
GH 100 - 176	Ersatzfolie	1 Set	0.15 mm	PE	EUR 22.00
GH 100 - 177	autom. Öffner	temperaturgesteuert		Stahl	EUR 62.00
GH 100 - 178	Isolierfolie		transparent	PE	EUR 27.00
GH 100 - 179	Insektennetz		weiss, feinmaschig		EUR 27.00



Folienhaus



Das Folienhaus besteht aus feuerverzinkten Stahlrohren, versetzbaren Erdpfählen, UV-stabilisierter Gewächshausfolie, sowie Clips für ein einfaches Befestigen und Abnehmen der Mehrjahresfolie. Die Eingangsseite besteht aus einem Vorhang, einer Stange und einem Verschluss, mit welchem die vordere Wand einfach geöffnet und geschlossen werden kann. Die dauerhafte Stahlkonstruktion, der einfache Aufbau und der optimale Luftaustausch überzeugen jeden Gärtner.

Artikel Nr.	Breite	Länge	Höhe	Material	Preis inkl. MWSt.
FH 220 - 300	220 cm	300 cm	220 cm	Stahl	EUR 299.00
FH 220 - 301	Ersatzfolie	1 Set	0,15 mm	PE	EUR 78.00